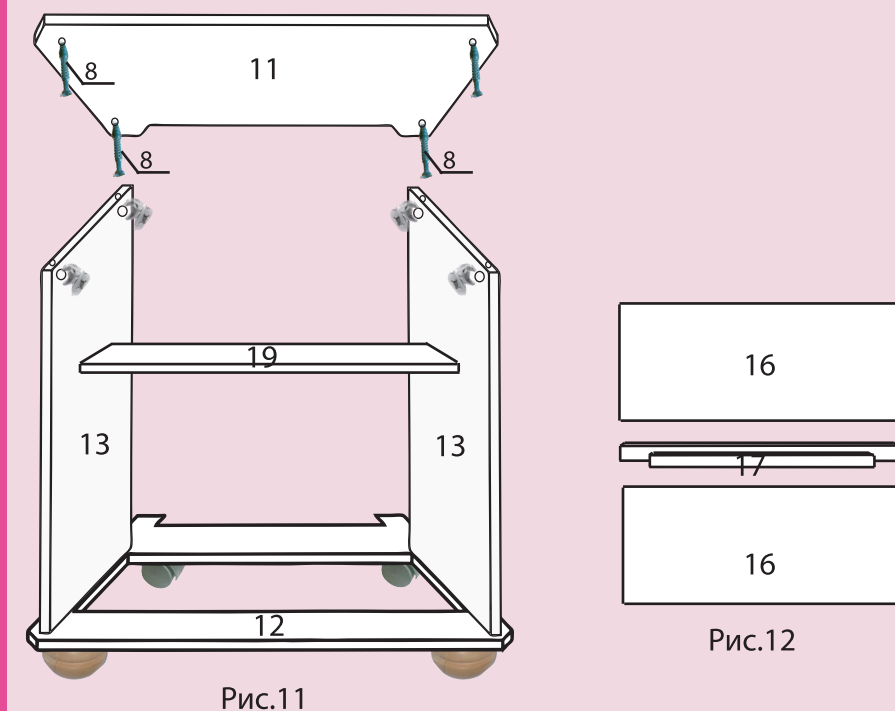
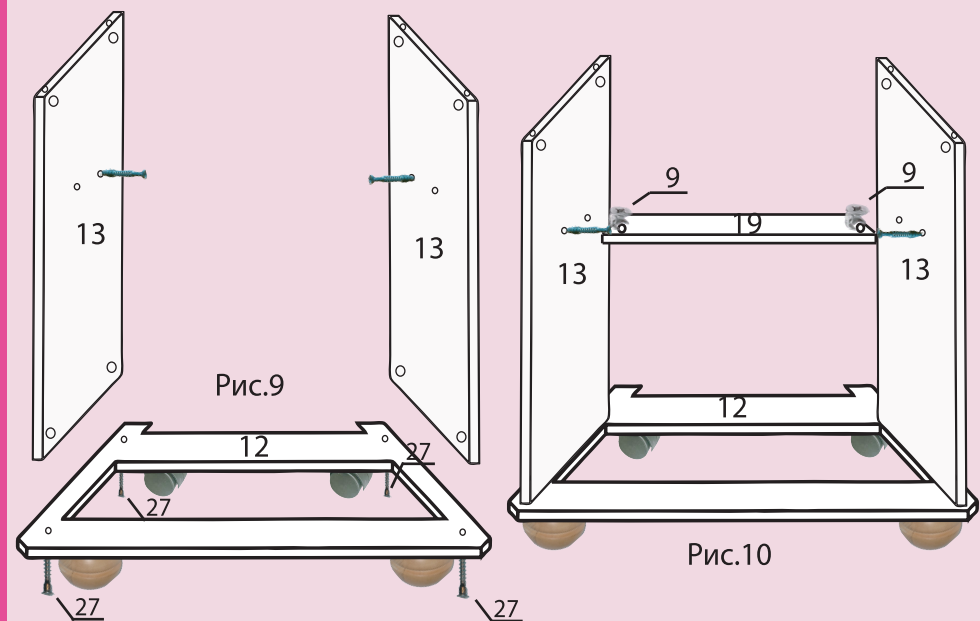


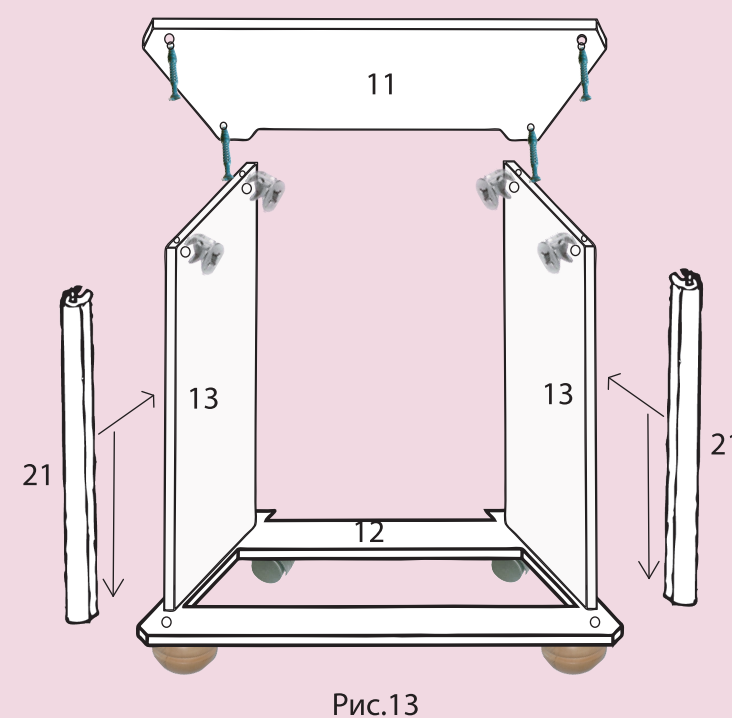
Сборка комода „Аистенок и Жасмин“

- 1) Закрепите колесную опору (1) к дну (12) шурупами (2) Рис.9
- 2) Закрепите ножки (6) к дну (12) шурупами (4) Рис.9
- 3) Закрепите бока (13) на дно (12) евроинтами 27 как показано на Рис.9
- 4) Вставьте планку распорную (19) отверстиями на штоки эксцентрика (8) вкрученные в бока (13), затяните эксцентриковыми стяжками (9). Рис.10
- 5) Вкрутите штоки эксцентрика (8) в отверстия крышки (11), установите крышку (11) штоками эксцентрика в отверстия боков (13) и затяните эксцентриковыми стяжками (9). Рис.11
- 6) (Для комода „Аистенок“) Закрепите нижнюю часть задней стенки (16) гвоздями к дну (12) и бокам (13), затем вставьте соединительную планку (17) пазом на заднюю стенку (16) в паз соединительной планки (17) и закрепите гвоздями к крышке (11) и бокам (13).
- 7) (Для комода „Жасмин“) Закрепите заднюю стенку (16) гвоздями (5) с задней стороны к крышке (11), бокам (13), и к дну (12)
- 8) Во все отверстия эксцентриковых стяжек (9) устанавите заглушки (10)
- 9) Установите ящики (15)
- 10) При необходимости зазоры между ящиками можно регулировать путем поднятия и опускания роликовых направляющих.



Сборка комода „Иришка“

- 1) Закрепите колесную опору (1) к дну (12) шурупами (2) Рис.9
- 2) Закрепите ножки (6) к дну (12) шурупами (4) Рис.9
- 3) Закрепите бока (13) на дно (12) евроинтами 27 как показано на Рис.9
- 4) Вставьте столбики (21) пазами в бока (13) так, чтобы шканты вошли в отверстия дна (12) Рис.13
- 5) Вкрутите штоки эксцентрика (8) в отверстия крышки (11) Рис.13
- 6) Установите крышку (11) штоками эксцентрика в отверстия боков (13), затяните эксцентриковыми стяжками (9). Рис.13
- 7) Закрепите нижнюю часть задней стенки (16) гвоздями к дну (12) и бокам (13), затем вставьте соединительную планку (17) пазом на заднюю стенку (16), вставьте верхнюю часть задней стенки (16) в паз соединительной планки (17) и закрепите гвоздями к крышке (11) и бокам (13).
- 8) Во все отверстия эксцентриковых стяжек (9) устанавите заглушки (10)
- 9) Вставьте ящики (15)
- 10) При необходимости зазоры между ящиками можно регулировать путем поднятия и опускания роликовых направляющих.



инструкция

ГАРАНТИЙНЫЙ ТАЛОН

НАИМЕНОВАНИЕ ИЗДЕЛИЯ: _____

АРТИКУЛ _____

ДАТА ПРОДАЖИ _____

ГАРАНТИЙНЫЙ СРОК — 18 МЕСЯЦЕВ

Ф.И.О. ПРОДАВЦА _____

ПОДПИСЬ ПРОДАВЦА _____

ШТАМП

ПРЕТЕНЗИЙ К ТОВАРУ НЕ ИМЕЮ
КОМПЛЕКТНОСТЬ ПРОВЕРЕНА

ПОДПИСЬ ПОКУПАТЕЛЯ _____



АЯ21

ИП ГАНДЫЛЯН
355047 г. Ставрополь, ул. Центральная 106
тел./факс (8652) 393636, 381618, 393454
Адрес в Internet: www.gandylyan-mebel.ru
E-mail: gandylyan@bk.ru

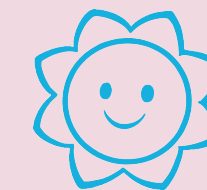
Транспортирование и хранение:

Мебель транспортируют всеми видами транспорта в крытых транспортных средствах, а также в контейнерах.

В пределах одного населенного пункта мебель допускается перевозить открытым автотранспортом при условии предохранения ее от повреждения, загрязнения и атмосферных осадков.

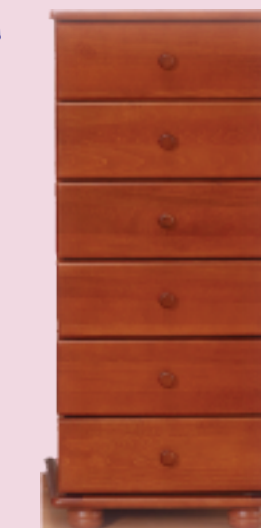
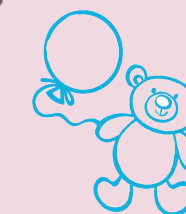
Транспортирование осуществляют в соответствии с правилами перевозки грузов, действующими на каждом виде транспорта.

Изделия мебели должны храниться в крытых помещениях получателя при температуре не ниже +2°C и относительной влажности воздуха от 45 до 70 %.



АЛЕКСАНДРА

ЖАСМИН



МЫ

АИСТЕНОК

ДАРИМ

ИРИШКА



РЮТ!!!

ИП Гандылян
355047 Россия, г. Ставрополь
ул. Центральная, 106
тел. (88652) 38-16-18, 39-34-54
факс (88652) 39-36-36 e-mail: gandylyan@bk.ru
www.gandylyan-mebel.ru